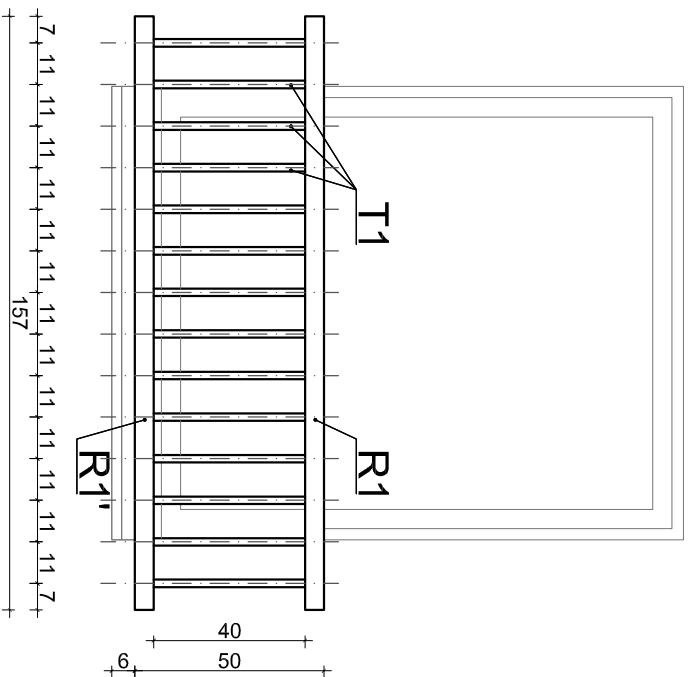
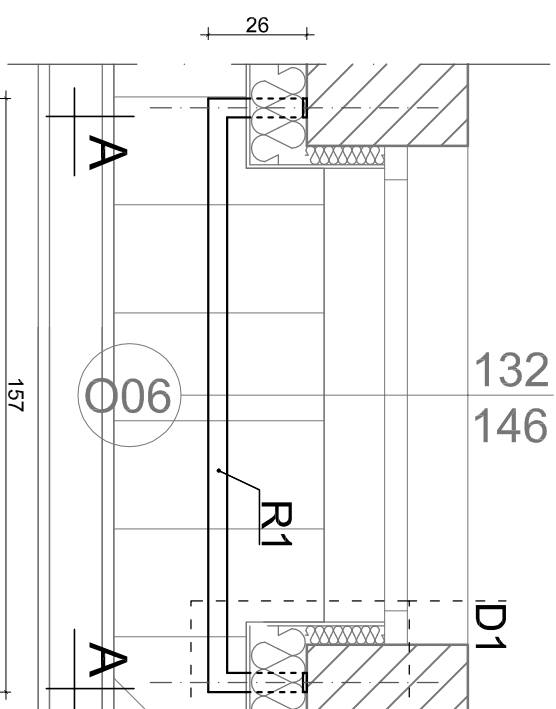


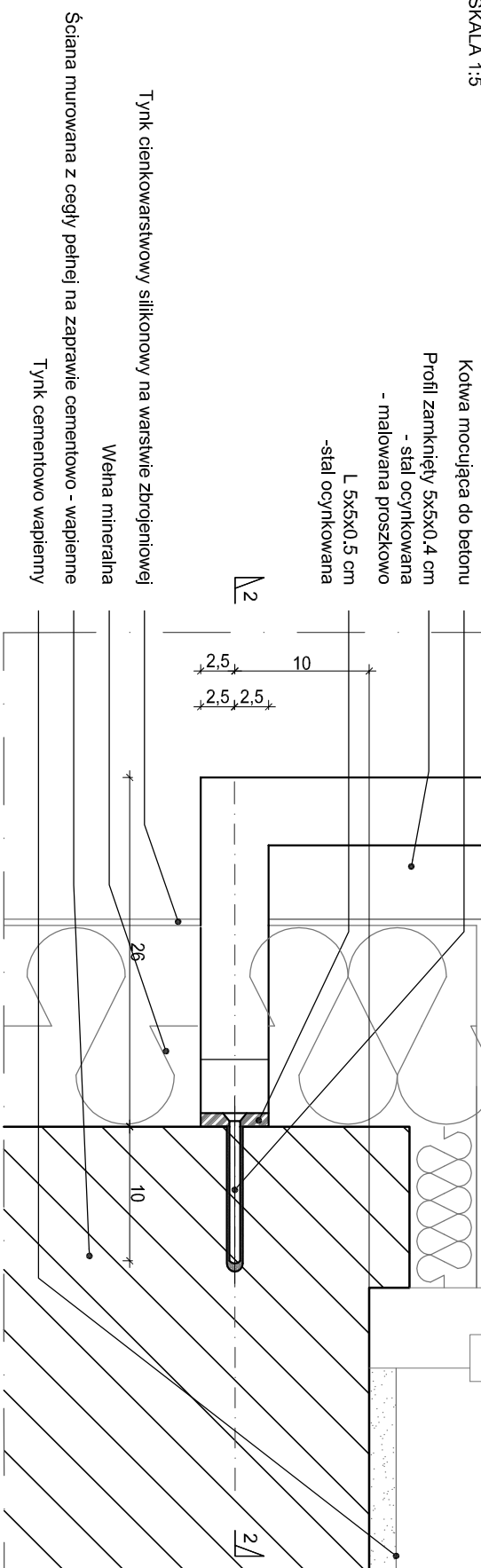
WIDOK A-A
SKALA 1:20



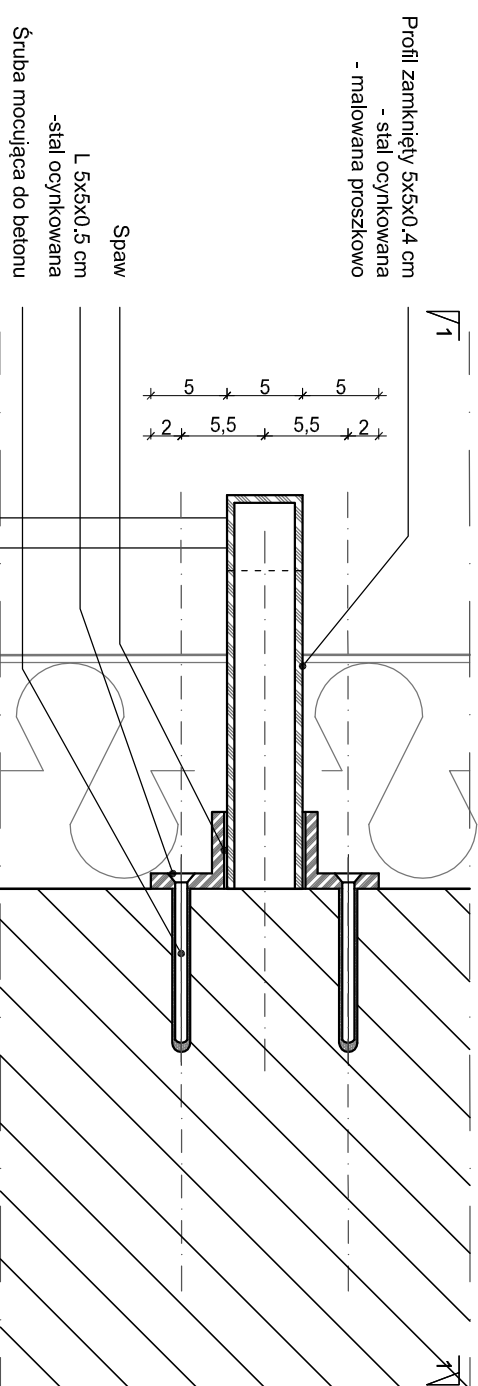
RZUT PIĘTRA 1
SKALA 1:20



DETAL D1
WIDOK 1-1
SKALA 1:5



DETAL D1
WIDOK 2-2
SKALA 1:5



| ZESTAWIENIE ELEMENTÓW BALUSTRADY DLA O06 | | | | | |
|--|------------------|-------------------------------------|-------------|-------------|---------------|
| ANALOGICZNIE DLA O07 | | | | | |
| symbol | element | materiał | ilość [szt] | długość [m] | przekrój [mm] |
| R1 | profil zamknięty | stal ocynkowana, malowana proszkowo | 1 | 2,09 | 50x50x4 |
| R1' | profil zamknięty | stal ocynkowana, malowana proszkowo | 1 | 2,09 | 50x50x4 |
| SUMA | | | 2 | 4,18 | |
| T1 | rurka | stal ocynkowana, malowana proszkowo | 14 | 0,40 | ∅ 10 |
| SUMA | | | 14 | 5,60 | |
| | kątownik | stal ocynkowana, malowana proszkowo | 8 | | L 50x50x4 |

UWAGI:
1. Elementy stalowe należy malować w kolorze RAL - 8003.
2. Przed malowaniem należy wykonać próby kolorystyczne i bezwzględnie uzgodnić je z projektantem oraz inwestorem.

ABM
WYGENA NIERUCHOMOŚCI
PROJEKTOWANIE ARCHITEKTONICZNE
ANNA I BARTOSZ MICHAŁSCY S.C.
44 - 100 Gliwice, ul. Czarnieckiego 22a

Zleceniodawca:
Gmina Plichowice
ul. Dąmota 6
44-145 Plichowice

Nazwa Inwestycji:
MODERNIZACJA OBIEKTU SZKOŁNO - PRZEDSZKOLNEGO W ZERNICY PRZY
UL. LEOPOLDA MIKI 37
etap I - PRZEBUDOWA SEGMENTU F. H. I

Adres obiektu:
ul. Leopolda Miki 37, Zernica 44-144
nr działek: 829/19, 830/19, 831/19, 832/19, 833/19, 834/19, 331/18,
332/19, 333/19, 334/20

Przedmiot rys.:
PROJEKT
- balustrada zabezpiec. okna -O06 I O07 - widok A-A,
rzut, detal D1, zestawienie elementów balustrady

Stadium: PROJEKT WYKONAWCZY

Branża: ARCHITEKTURA

Faza: Nr tomu: **IIA. v.1 60** Wersja: Nr rys.:

PW **IIA. v.1 60**

Data: październik 2012 **Skala:** 1:20

Projektant:
Imię: **Bartosz** Nazwisko: **MICHAŁSKI**
Specjaln.: **Nr upr. bud.:**
Arch. **33/SLSL.0KKZ011/III**

Podpis:

Opracowanie:
Imię: **Joanna** Nazwisko: **WIŚNIEWSKA**

Sprawdzający:
Imię: **Grzegorz** Nazwisko: **KOTYL**

Specjaln.: **Nr upr. bud.:**
Arch. **11/198**

Podpis:

Wydanie rysunku z kolejnym numerem wersji powoduje unieważnienie wszystkich wcześniejszych rysunków